

中华人民共和国国家标准

粉状聚丙烯酰胺溶解速度 测定方法

GB 12005.8—89

Determination for dissolving velocity
of powder polyacrylamide

1 主题内容与适用范围

本标准规定了用电导法测定粉状非离子型和阴离子型聚丙烯酰胺的溶解速度。

本标准适用于由不同聚合方法制得的粉状非离子型和阴离子型聚丙烯酰胺的溶解速度的测定。

2 原理

阴离子型聚丙烯酰胺在水溶液中解离成离子，随其不断溶解，溶液的电导值不断增大，全部溶解后，电导值恒定。

非离子型聚丙烯酰胺在其合成过程中不可避免地引入电解质，当其溶解时释放出电解质使溶液的电导值增大，全部溶解后，电导值恒定。

电导值达到恒定所需时间，为试样的溶解时间。用定量的试样溶解在定量的溶液中所需的时间表征其溶解速度。

3 仪器

3.1 电导仪：测量范围 $0 \sim 10^5 \mu\Omega/\text{cm}$ ，讯号输出 10 mV 。

3.2 记录仪：量程 4 mV 。

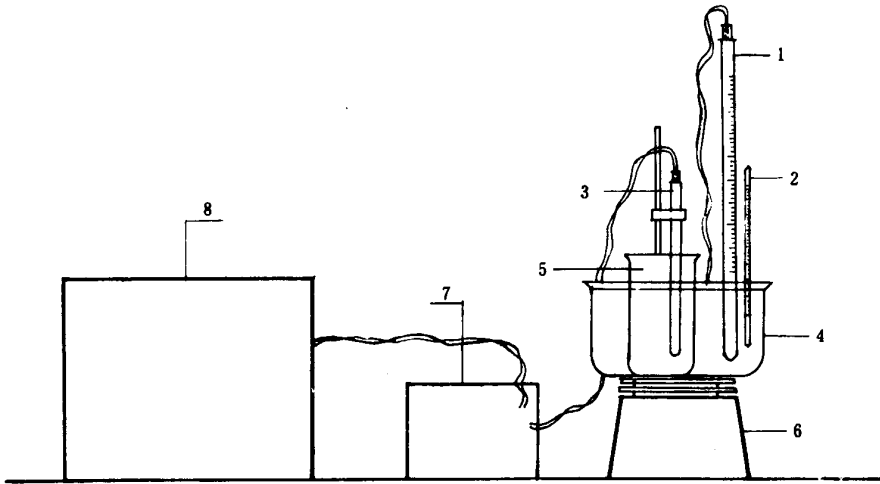
3.3 恒温槽：控温精度为 $\pm 1 \text{ }^\circ\text{C}$ 。

3.4 电磁搅拌：具加热和控温装置，搅拌磁子为橄榄形，长 3 cm 。

3.5 分析天平：感量 0.0001 g 。

3.6 烧杯：容积 100 mL ，直径 6 cm ，具刻度。

3.7 量筒：容积 100 mL 。



溶解速度测定装置图

1—接触温度计；2—温度计；3—电导电极；4—恒温槽；
5—烧杯；6—电磁搅拌；7—电导仪；8—记录仪

4 试样

称取试样0.038~0.042g，精确至 ± 0.001 g，取三个试样为一组。

5 试验步骤

- 5.1 将盛有100 mL蒸馏水和搅拌磁子的烧杯放入电磁搅拌器上的恒温槽中。
- 5.2 将电导电极插入烧杯，与烧杯壁相距5~10mm，与搅拌磁子相距约5mm。
- 5.3 开动电磁搅拌，调节液面旋涡深度约20mm。
- 5.4 打开加热装置，使恒温槽恒温至 30 ± 1 ℃。
- 5.5 调节记录纸线速度，选择电导量程。
- 5.6 恒温20min后，将试样由旋涡上部徐徐加入，并保持旋涡深度约20mm。
注：如试样结块，应重新称量，重复5.1~5.6条。
- 5.7 当记录仪指示的电导值5min无变化时，中止试验。
- 5.8 重复5.1~5.7条，直至测完一组试样为止。

6 结果表示

- 6.1 溶解时间由记录仪的走纸长度换算，以分钟表示。
- 6.2 由试样加入至电导值开始恒定的时间为溶解时间。
- 6.3 取每组试样的测定结果的算术平均值，结果修约到整数位。
- 6.4 单个测定值与平均值的最大偏差为 ± 2 min。如超过最大偏差，应重新测定。

7 试验报告

试验报告应包括以下内容:

- a. 注明按照本国家标准;
- b. 试样的生产厂家、型号、生产日期;
- c. 单个试样的测定值及一组试样的算术平均值;
- d. 试验人员及日期。

附加说明:

本标准由全国塑料标准化技术委员会提出。

本标准由全国塑料标准化技术委员会物理力学方法分技术委员会归口。

本标准由黑龙江大学起草。

本标准主要起草人张贞裕、陈九顺。